

TC-Ambient

Технические характеристики изделия

Термостат для контроля окружающей среды

Применение . . .

Управление системами электрообогрева

Термостат TC-Ambient разработан для управления путем контроля температуры окружающей среды в цепях электрического обогрева, обеспечивающих защиту от замерзания трубопроводов и резервуаров. Регулируемый термостат может использоваться для управления одной цепью электрообогрева или контактором питания нескольких цепей электрообогрева.

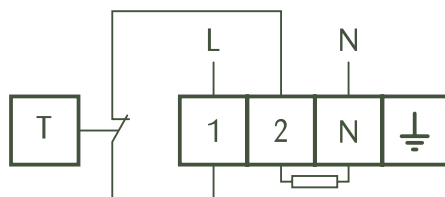
Индикаторы питания и нагрева легко просматриваются через прозрачную крышку. Прочный неметаллический корпус, пригодный для использования в тяжелых промышленных условиях, обеспечивает защиту термостата от влаги и пыли (по IP65). Внешний датчик изготовлен из нержавеющей стали.

Термостат TC-Ambient отвечает требованиям по использованию в невзрывоопасных зонах.

Технические характеристики . . .

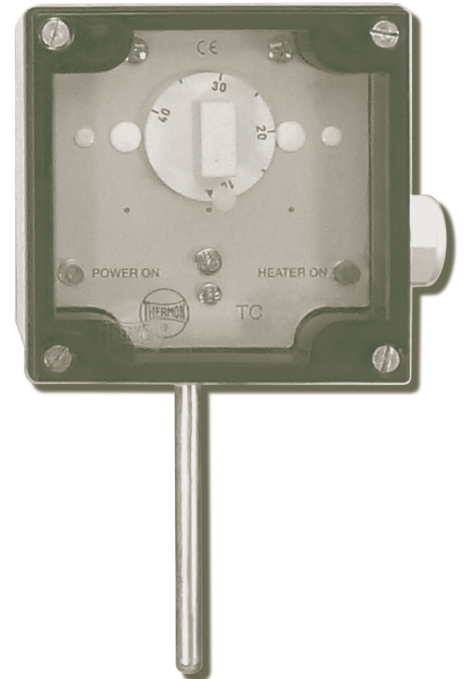
Напряжение.....	400 В (~)
Коммутируемый ток	
230 В.....	16 А (переменный)
400В.....	10 А (переменный)
Рабочая температура окружающей среды.....	от 30° до 55°С
Тип контакта.....	Нормально замкнутый переключающий
Электрическое подключение ¹	контактная колодка ²
Регулируемый диапазон управления.....	от 0°С до 40°С
Максимальный порог срабатывания.....	±4°С
Температура воздействия рабочего датчика	
Максимальная.....	130°С
Размеры рабочего датчика.....	10 x 120 мм
Материал рабочего датчика.....	нержавеющая сталь
Приблизительный вес.....	1,5 кг

Типовая монтажная схема . . .

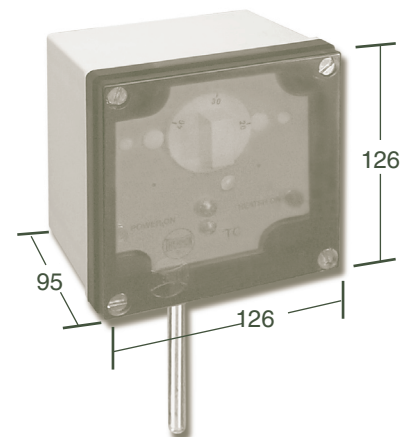


Примечания . . .

1. Модель TC-Ambient имеет два входа M25 и поставляется с сальником M25-PWR-IND и заглушкой M25-B-IND, которые могут быть заменены сальником M25 для подключения кабеля питания или нагревательного кабеля. Дополнительные принадлежности описываются в форме TEP0057R.
2. Контактная колодка состоит из четырех 4-мм² клемм для подключения линии/нагрузки и одной 4-мм² клеммы заземления.



TC-Ambient (с прозрачной крышкой)



ISO 9001
REGISTERED

THERMON . . . Ваши специалисты по теплообогреву

Адрес ближайшего к Вам офиса Термон смотрите на сайте www.thermon.ru

Форма TEP0054R-0307 © Thermon Manufacturing Co. Напечатано в России. В содержание документа могут вноситься изменения.