

TC1 и TC1/XP Plus

Технические характеристики изделия

Термостаты для контроля температуры труб

Применение . . .

Управление системами электрообогрева

Модели TC1 и TC1/XP Plus разработаны для использования в качестве регулируемых управляющих термостатов в системах защиты от замерзания и поддержания температуры, в которых требуется контроль температуры трубопровода или резервуара. Каждый термостат имеет три модификации с разными диапазонами управляемых температур и температур воздействия рабочего датчика.

Модель TC1 предназначена для закрепления на стене (или на трубопроводе с помощью кронштейна из нержавеющей стали Thermon XP-1¹) и имеет покрытую поливинилхлоридом гибкую защиту капиллярной трубки из гальванизированной стали с прокладкой из термоизоляции. Модель TC1/XP Plus включает монтажную колонку, упрощающую монтаж термостата непосредственно на трубе, и предусматривает вход и подключение одного нагревательного кабеля внутри корпуса.

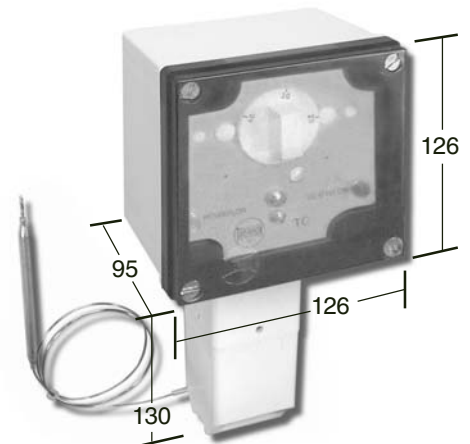
Индикаторы питания и нагрева легко просматриваются через прозрачную крышку. Оба термостата имеют неметаллические корпуса, обеспечивающие защиту от влаги и пыли (по IP65) в промышленных условиях. Внешний датчик изготовлен из нержавеющей стали. Термостаты TC1 и TC1/XP Plus отвечают требованиям по эксплуатации в невзрывоопасных зонах.

Технические характеристики . . .

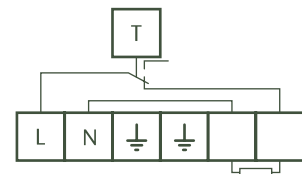
Напряжение	400 В (-)
Коммутируемый ток	16 А (переменный)
Тип контакта	Нормально замкнутый однополюсный
Электрическое подключение ²	контактная колодка ³
Регулируемый диапазон управления ⁴	
TC1-1-40	от 0°C до 40°C
TC1-1-120	от 20°C до 120°C
TC1-1-300	от 50°C до 300°C
Максимальный порог срабатывания	
TC1-1-40	±4°C
TC1-1-120	±4°C
TC1-1-300	±10°C
Мин./макс. температура воздействия рабочего датчика	
TC1-1-40	-20°C/130°C
TC1-1-120	-20°C/145°C
TC1-1-300	-10°C/320°C
Размеры рабочего датчика/Материал/Длина капилляра	
TC1-1-40	6 x 128,5 мм/нержавеющая сталь/1 м
TC1-1-120	6 x 140 мм/нержавеющая сталь/1 м
TC1-1-300	4 x 165 мм/нержавеющая сталь/1 м
Приблизительный вес	1,5 кг



TC1 (вверху) и TC1/XP Plus



Типовая монтажная схема . . .



Примечания . . .

1. Дополнительные принадлежности описываются в форме TEP0057R.
2. Оба термостата поставляются с сальником M25-PWR-IND и заглушкой M25-B-IND, которая может быть заменена сальником M25 для подключения кабеля питания или нагревательного кабеля.
3. Контактная колодка состоит из четырех 4-мм² клемм для подключения линии/нагрузки и одной 4-мм² клеммы заземления.
4. Модель TC1-1-300/XP Plus поставляется с монтажной колонкой XP Plus, имеющую максимальную температуру воздействия для трубопровода 120°C.



THERMON . . . Ваши Специалисты по теплообогреву

www.thermon.com

Восточная Европа

Raiffeisenstrasse 45 • 57462 Olpe
Germany
Телефон: +49-(0)-2761 902 660
Факс: +49-(0)-2761 902 669

Россия

ул. Фридриха Энгельса 31/35
105082 Москва • Россия
Телефон: +7-095-933 85 56
Факс: +7-095-933 85 58

Казахстан

ул. Ауэзова 2 • 465 003 Атырау
Республика Казахстан
Телефон: +7-3122-258 354
Факс: +7-3122-258 354

