



# Защитные козырьки SD 22, SD 40, SD 50, SD 100, SD 150

Из армированного стекловолокном полиэфира горячего прессования

Цвет: RAL 7032 серого гравия

Свойства материала соответствуют документу „Технические данные защитных кожухов“

Специальное исполнение:

- GO антистатическое для предотвращения электростатического заряда согласно DIN EN IEC 60079-0.



## 1 Применение

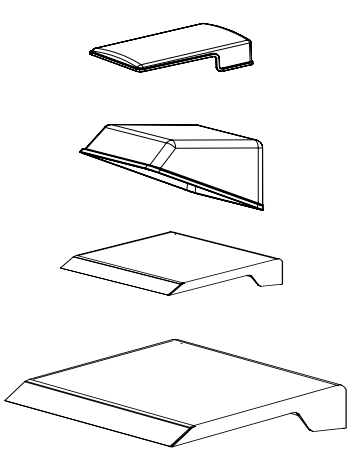
Простое укрытие для защитных кожухов, приборов и арматуры для защиты от:

- солнечного облучения
- загрязнения
- атмосферных воздействий

## 2 Особенности преимущества

- Уменьшение температуры поверхности приборов или корпусов
- Уменьшение температурного дрейфа измерительных приборов.

## 3 Типы, размеры, крепление

	Тип	Ш x Г x В (мм)	Крепление
	SD 22	210 x 365 x 111	1x RS 21* или MB-SD
	SD 40	410 x 320x 170	1x RS 21* или MB-SD
	SD 50	570 x 570 x 175	2x RS 50*
	SD 100	630 x 570 x 175	2x RS 100*
	SD 150	690 x 570 x 175	2x RS 150*
	SD 150Q	990 x 570 x 175	2x RS 150 Q*

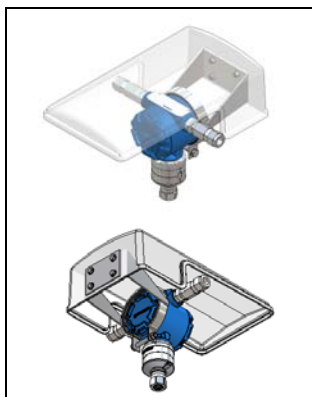
\* Для монтажа на стену применяются 4 болта M10 (не входят в объём поставки)



# Защитные козырьки SD 22, SD 40, SD 50, SD 100, SD 150

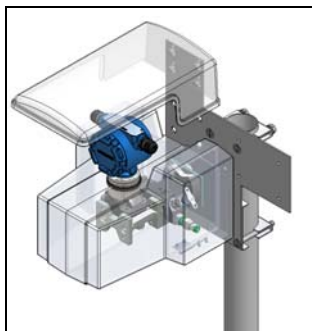
## Примеры применения

### 1 Датчик под защитным козырьком SD 22



Датчик фирмы Rosemount 3051... или фирмы Endress+Hauser F12/T12 под козырьком SD 22, закреплённым непосредственно за корпус датчика.

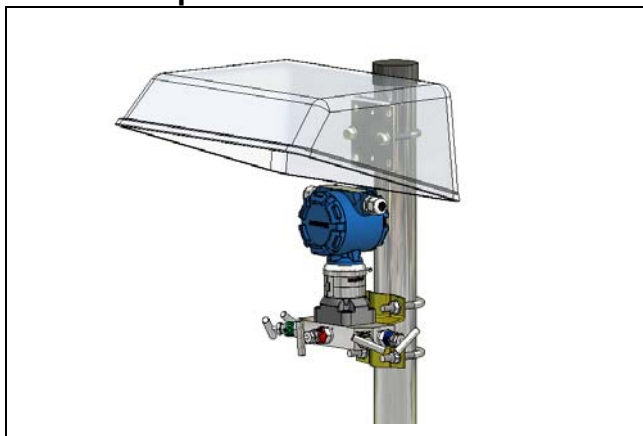
Для различных типов датчиков от именитых изготовителей имеются различные крепёжные уголки фирмы INTERTEC



MESC бок с вентильным блоком и датчиком 3051 S от фирмы Rosemount под защитным козырьком SD 22, закреплён посредством монтажной системы на 2" трубной стойке.

Чувствительные к атмосферным воздействиям приборы и арматура могут монтироваться при помощи крепёжного комплекта прямо под защитным козырьком.

### 2 Датчик под защитным козырьком SD 40



### 3 Кожух под защитным козырьком SD 150



Чувствительные электрические приборы или электронные модули монтируются в кожухи и, таким образом, защищены от воздействия солнечного света под защитными козырьками.

Защ. козырёк	Подходит для защитных кожухов
<b>SD 50</b>	MULTIBOX 25 и 48
<b>SD 100</b>	MULTIBOX 60, 70, 100, MULTIBOX 25 и 48 горизонтальный монтаж
<b>SD 150</b>	MULTIBOX 80, 150, und 170 MULTIBOX 60,70 и 100 горизонтальный монтаж
<b>SD 150 Q</b>	MULTIBOX 80, 150, 170 горизонтальный монтаж



SD... может монтироваться за трубной стойкой **или** SD... может монтироваться перед трубной стойкой

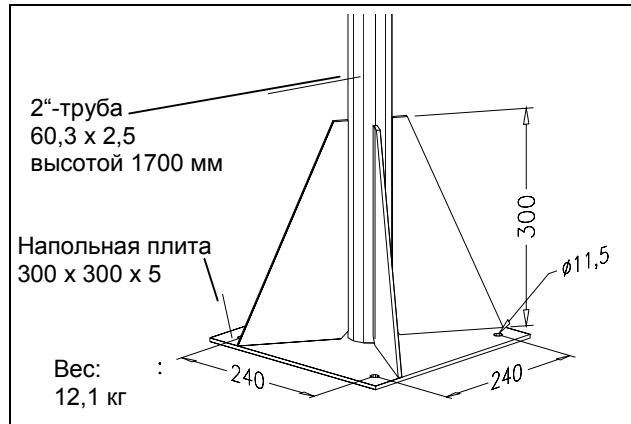
Преимущество здесь: возможно перемещение по высоте.



# Защитные козырьки SD 22, SD 40, SD 50, SD 100, SD 150

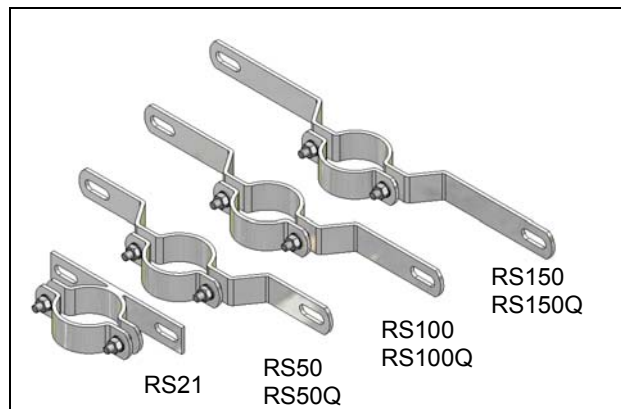
## Монтажные принадлежности

### 1 Трубная стойка



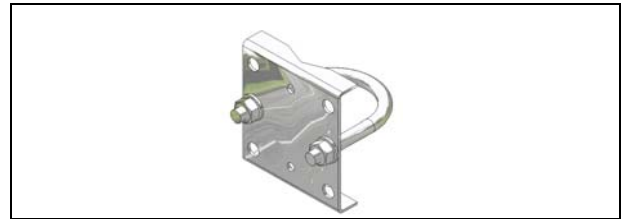
**ST17-2, высотой 1700 мм** для крепления защитных козырьков

### 2 Хомуты для крепления на трубную стойку (RS)



Для крепления защитных козырьков на 2" трубную стойку

### 3 Крепёжная система



**Монтажный уголок (MB-SD)** с 2" U-образной скобой для крепления SD 22 или SD 40 на 2" трубную стойку.



**Крепёжный уголок (BBV)** с двумя 2" U-образными скобами для крепления вентиляльных блоков на трубной стойке

### Пример монтажа – SD 22

