



# MINIBOX 21 Защитный кожух для датчика

Из армированного стекловолокном полиэфира горячего прессования (GRP)

Состоит из двух частей: возможен вертикальный или горизонтальный монтаж

Возможно экономное складирование

Соответствует строитель. нормам Germanischer Lloyd

Трудновосплам. и не поддерживающий горения

Все металлические части выполнены из нерж. стали

- Цвет RAL 7032 серый
- Степень защиты IP44 гравий
- Стойкий к УФ-излучению
- Вес приблизит. 3 кг.

Размеры горизонт. расположенного кожуха: (прибл.)

В x Ш x Г = 300 x 388 x 218мм

Размеры вертикально расположенного кожуха: (прибл.)

В x Ш x Г = 388 x 218 x 300мм

Теплопроводность К	Без окна	С окном
Без изоляции	1,8 Вт/К	1,9 Вт/К
arctic PP	0,6 Вт/К	0,7 Вт/К

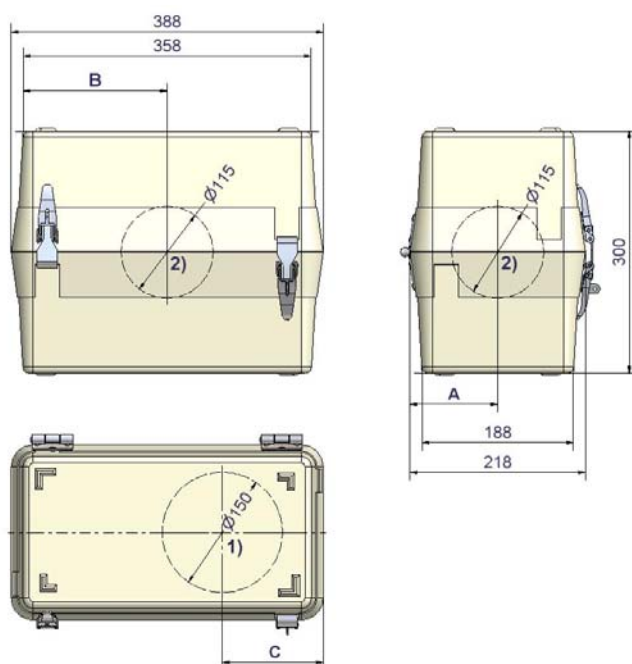
## Стандартное исполнение

- SE2** Стандарт без вырезов с двумя быстродействующими затворами и двумя шарнирами

## Варианты исполнения

- SV2** 2 быстродействующих затвора
- SV4** 4 быстродействующих затвора
- DSL** кромка с двойными шарнирами и С-шиной
- FS** окно из безопасного стекла диам. Ø 150мм.

Горизонтальный монтаж



## Изоляция arctic

теплоизоляция полиуретановая пена, невозможно штабелирование друг в друга

- arctic PP** внутренняя оболочка из полипропилена
- arctic Alu** внутренняя оболочка из алюминиевой фольги (GO)
- GO** антистатическое во избежание электростатического заряда согласно DIN EN IEC 600079-0

## Вырезы

- Вырез для FLEXIPASS R
- Вырез для FLEXIPASS T
- Вырез для окна, Ø150мм. C ≥ 121мм.

} Размер A и B (2) или C (1)  
При заказе указать позицию

- Специальный вырез

## Принадлежности

- FLEXIPASS R** со стороны трубы, толщина 40мм.
- FLEXIPASS T** для трансмиттера, толщина 20мм.
- BT** крепёжный уголок (внутри), нерж. сталь (анодированный алюминий по запросу) регулируемый для монтажа трансмиттера
- BU** кронштейн с С-шиной
- BR** крепёжный уголок (снаружи), нерж. сталь для монтажа защитного кожуха MINIBOX на трубной стойке
- RS 21** хомут для 2" трубной стойки
- MS 50-QS-M** монтажная шина

## Повышенная степень защиты

- IP 65**

Вертикальный монтаж

